

PROSER

SHEN YAN -HAMMER X7 - SY6218E/T TÜRKÇE TANITMA VE KULLANMA KLAVUZU

2009.v01

İçindekiler

1.	Genel özellikler.....	3
2.	Montaj ve kablo bağlantıları.....	3
2.	Kablo bağlantı metodu.....	4
3.	AC Güç bağlantısı	4
4.	Kablolu dedektör bağlantıları.....	5
5.	Kablolu harici siren bağlantısı	5
6.	Telefon hattı bağlantısı	5
7.	Topraklama bağlantısı.....	5
3.	Alarm paneli otomatik kontrol sistemi.....	5
1	Kablolu zon çıkış kontrolü.....	5
2	Telefon hat kontrolü.....	6
3	Harici siren kontrolü.....	6
4	AC Şebeke hattı kontrolü.....	6
5	Akü kontrolü.....	6
6	Fabrikasyon ayarlarına geri dönme (sistemi resetleme).....	6
7	Hata mesajları.....	6
4.	Tuş takımı ile programlama.....	6
1.	Alarm Takip merkezi abone kodu.....	7
2.	Mühendislik ve kullanıcı şifre işlemleri	7
3.	Yeni kullanıcı tanımlama	7
4.	Şifre değiştirme	7
6.	Tehdit şifresi	7
7.	Telefon numaraları girişi	7
10.	Alarm takip merkezi abone kodu.....	8
12.	İletişim formatları tablosu.	8
13.	Telefona veya alarm takip merkezine Bilgi gönderim seçenekleri.....	8
14.	Hata Bildirim kod tablosu.....	8
15.	Elektrik kesildi bilgisi ve Telefon hattı kesilince siren çaldırma.....	9
17.	Zon tipi seçenekleri	9
18.	Tarih ayarlama	9
19.	Saat ayarlama.....	9
20.	Otomatik kurulum	10
22.	Siren çalma süresi.....	10
23.	Çıkış gecikmesi	10
24.	Giriş gecikmesi.....	10
25.	Periyodik test raporu.....	10
26.	Olay hafızasının temizlenmesi.....	10
27.	Kablosuz dedektör ve kumanda tanıtımı.	10
28.	Bütün Kablosuz ürünleri silme.	10
6.	Tuş takımı programlama.....	11
c)	Zonu baypas yapma.....	11
e)	Tuş takımı üzerindeki ABCD tuşlarını programlama	12
	SY6218H/SY6218E/T Kolay Programlama Tablosu.....	13

1. Genel özellikler

Öncelikle PROSER ürünlerini tercih ettiğiniz için size çok teşekkür ederiz. Üstün bir teknoloji ile üretilmiş olan bu ürünümüzün ihtiyaçlarınızı en iyi şekilde karşılayacağını düşünüyoruz. Lütfen bu üründen en yüksek verimi almak ve daha uzun ömürlü kullanmak için, Tanıtım ve kullanma kılavuzunun tamamını dikkatlice okuyunuz. Problem ve aksaklıklarla karşılaşmamak için, montaj ve programlamayı kılavuzda tarif edildiği şekilde yapınız.

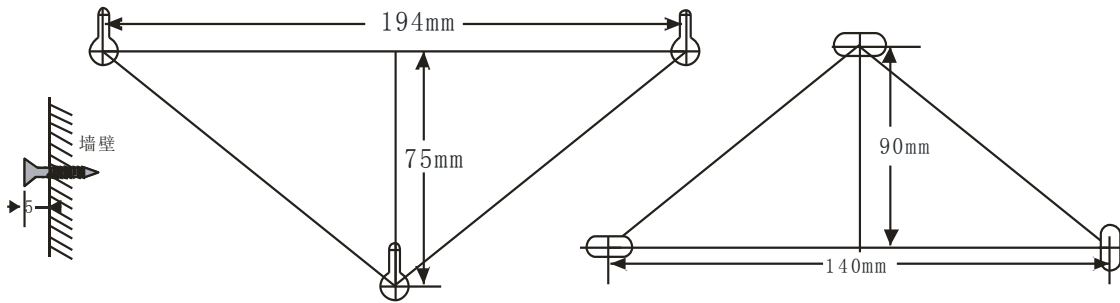
Model	HAMMER X7 - SY6218E/T
Kablolu bölge	4
Kablosuz bölge	10
Kablosuz frekans	433 MHZ
Telefon numarası	16 haneli 4 adet telefon numarası desteği.
Alarm takip merkezi Haberleşme formatı	LX6688, CONTACT ID
Kontrol aracı	Tuş takımı / uzaktan kumanda / otomatik kurulum
Otomatik kontroller	Telefon hattı, AC şebeke, Akü, Kablosuz dedektör.
Güç çıkışı	150mA
Kısa devre koruması	Otomatik
Dahili siren	Var
Olay hafızası	En son 112 olay
Şebeke gücü	AC220V/50Hz
Sabit akım	AC: $\leq 25\text{mA}$ DC: $\leq 100\text{mA}$

ALARM PANELİ VE DEDEKTÖR ÇALIŞMA FREKANSI 433 MHZ.

2. Montaj ve kablo bağlantıları

1. Montaj şekli

- Alarm panelinizi monte etmek için güvenli bir yer ayarlayın.
- Duvar üzerine aşağıdaki ölçülere uygun olarak delik açın.
- Taşıyabilecek kapasitede dübel ve vida ile duvara tutturun.
- Gerekli olduğu takdirde uygun bir pano, dolap yada kabinet içerisine de kurulumu yapılabilir.



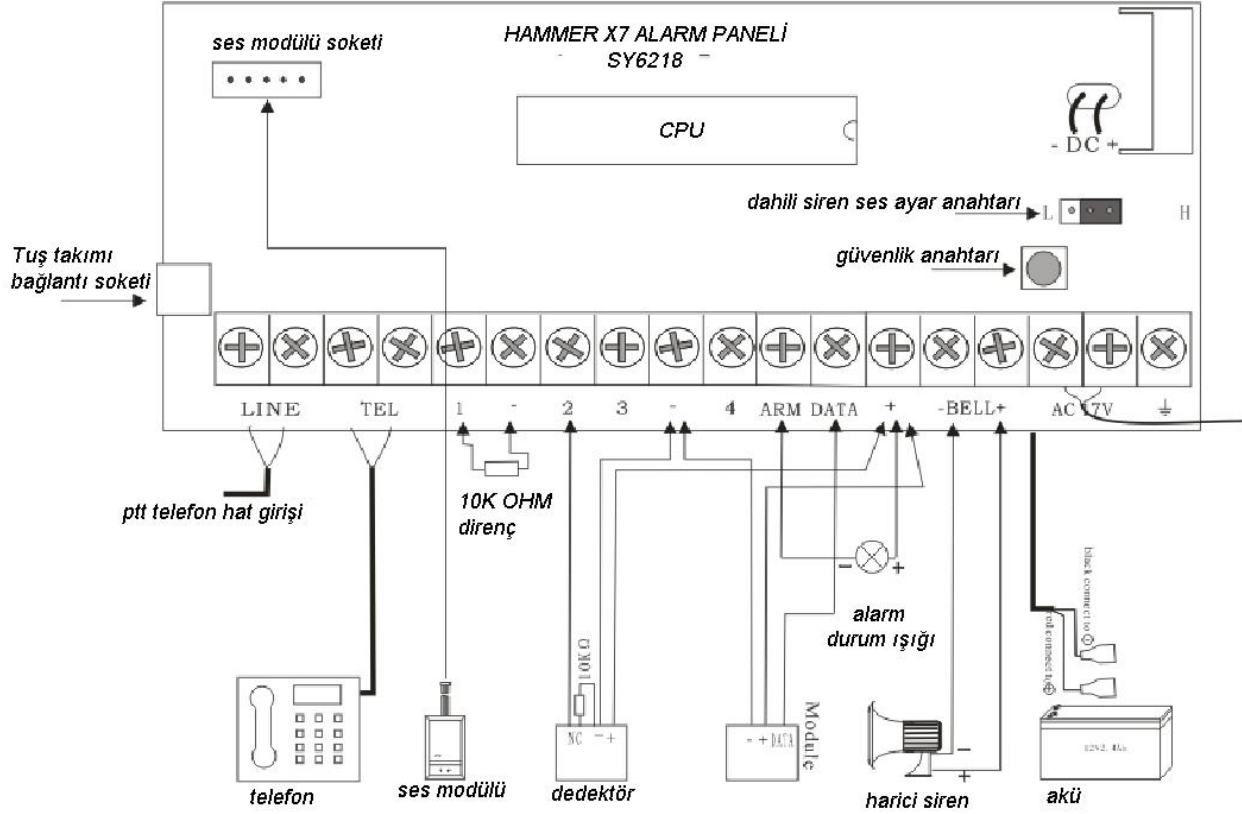
Şekil 1

Şekil 2

Şekil 3

2. Kablo bağlantı metodu

Daha sonra; dedektörleri, sireni, telefon hattını ve son olarak ta akü ve 220v besleme kablolarını aşağıdaki şekilde görüldüğü gibi çok dikkatli bir şekilde bağlayın.

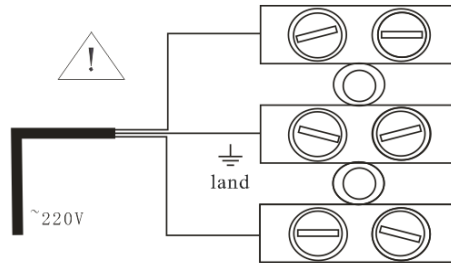


Şekil 5

3. AC Güç bağlantısı

220V AC kablosunu şekil 6 da görüldüğü gibi bağlayınız.

DİKKAT: Yıldırım, kaçak akım vb. etkenlerden korunmak için Alarm panelinizin topraklamasını mutlaka yapınız.



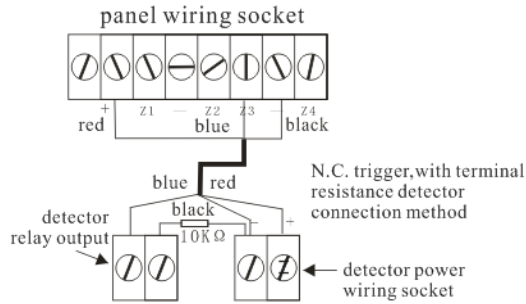
Şekil 6

4. Kablolu dedektör bağlantıları

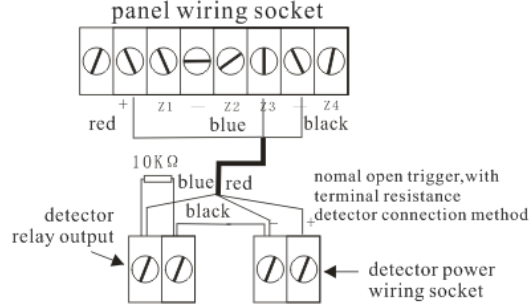
Kablolu dedektörleri, dedektörünüzün röle kontak çıkışına göre iki farklı şekilde bağlayabilirsiniz.

Normalde kapalı (şekil 8) : Dedektörünüzün enerjisini panel üzerindeki + ve - çıkışından veriniz. Dedektörünüzün röle çıkış uçlarından bir tanesini panel üzerinde bağlamak istediğiniz bölge çıkışlarından uygun olana (Z1 - Z2 - Z3 - Z4)bağlayınız. Diğer uç ile - (eksi kutup) arasını **10kohm** luk bir direnç ile sonlandırınız.

Normalde açık (şekil 9) : Dedektörünüzün enerjisini panel üzerindeki + ve - çıkışından veriniz. Dedektörünüzün röle çıkış uçlarından bir tanesini panel üzerinde bağlamak istediğiniz bölge çıkışlarından uygun olana (Z1 - Z2 - Z3 - Z4)bağlayınız. Diğer ucu - (eksi kutup) a bağlayınız. Röle kontak çıkışlarının arasını **10kohm** luk bir direnç ile sonlandırınız.



Şekil 8



şekil 9

5. Kablolu harici siren bağlantısı

Bell+ ve Bell- arasına 300mA ve daha düşük akım çeken bir sireni şekil 5 de görüldüğü gibi direkt bağlayabilirsiniz.

-(eksi) tetik ile çalışan Kendi beslemesi ve pili olan diğer sirenleri ise, enerji bağlantısını panel üzerindeki + ve - çıkışlardan yaptıktan sonra - tetik ucunu bell - ye bağlayınız.

6. Telefon hattı bağlantısı

Şekil 5 de görüldüğü gibi, Alarm paneli üzerindeki LINE klemensine Şebekeden gelen ana hattı başka hiçbir cihaza bağlamadan (üzerinde ADSL hizmeti olan hatlarda splitter hariç.) direkt olarak bağlayınız. Üzerinde ADSL hizmeti olan hatları splitter üzerindeki PHONE çıkışından hat olarak bağlayınız. Telefon hattınızı başka bir cihazda kullanmak istiyorsanız, panel üzerindeki TEL çıkışından bağlantı yapınız.

7. Topraklama bağlantısı

Yıldırım, kaçak akım vb. etkenlerden korunmak için Alarm panelinizin topraklamasını mutlaka yapınız.

8. Akü bağlantısı

Akünüzün + kutup başına KIRMIZI kabloyu , - kutup başına SİYAH kabloyu bağlayınız.

3. Alarm paneli otomatik kontrol sistemi

Bütün bağlantılarınızı yaptıktan ve göz ile son kontrollerinizi yaptıktan sonra sistemin enerjisini veriniz. Sistem otomatik olarak bütün bağlantıları otomatik olarak kontrol eder ve problemlili olan bağlantılar ile ilgili uyarı verir.

Not: 708 ve 713 adreslerindeki ayarları yapmış iseniz, Sistem sireni ve alarm takip merkezine göndereceği sinyaller ile hataları size bildirecektir.

1 Kablolu zon çıkış kontrolü

Kablolu zon çıkışlarına (Z1 - Z2 - Z3 - Z4) bağlanmış olan dedektörlerin besleme hatlarında veya klemens uçlarında olabilecek herhangi bir kısa devre ve aşırı yüklenme sebebi ile oluşabilecek problemlere karşı sistem otomatik olarak koruma durumuna geçecek ve sizi bilgilendirecektir. Sistem problemleri Alarm Takip Merkezine bu hata mesajlarını gönderecektir.

2 Telefon hat kontrolü

Alarm paneli telefon hattını sürekli kontrol eder ve hat üzerinde herhangi bir voltaj düşüklüğü veya kopmayı sistem otomatik olarak size bildirecektir. Alarm takip merkezine bağlı ise durumu oraya da bildirecektir.

3 Harici siren kontrolü

Alarm paneli siren çıkışında herhangi bir aşırı yüklenme veya kısa devre algılar ise otomatik olarak uyarı verir ve bu durumu alarm takip merkezine bildirir.

4 AC Şebeke hattı kontrolü

Normal çalışma durumunda iken alarm paneli şebeke gerilimini sürekli kontrol eder. Herhangi bir kesinti veya voltaj düşüklüğü durumunda uyarı verir ve bunu alarm takip merkezine bildirir.

5 Akü kontrolü

Alarm paneli sistemin akü bağlantısını sürekli kontrol eder ve akü bağlı ve herhangi bir voltaj düşüklüğü yok ise normal çalışır. Akü bağlantısı kopar veya voltajı düşer ise sistem otomatik olarak uyarı verir ve gerekli bilgiyi alarm takip merkezine gönderir, sistem normale döndüğünde hata düzeldi bilgisi de alarm takip merkezine gönderilir.

DİKKAT: Alarm sisteminizi mutlaka akü ile çalıştırmanız gereklidir. Aksi taktirde 220V AC kesildiğinde sistem devre dışı kalacaktır.

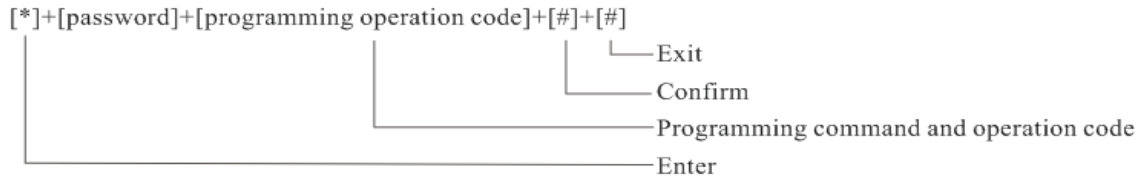
6 Fabrikasyon ayarlarına geri dönme (sistemi resetleme)

Elektrik kablosu ve akünüzü çıkartın. "*" ve "#" tuşlarına bir müddet basılı tutun ve aynı anda tuşları bırakmadan sisteme elektrik veriniz. 014014 şifresi ile programlamaya giriniz ve *5# tuşlayınız.

7 Hata mesajları

HATA TÜRÜ	Dijital/LCD ekranlı tuş takımı kodları		LED tuş takımı uyarı şekli	
	Hata	Hata Düzeldi	Hata	Hata Düzeldi
AC Güç hatası	19	79	p ışığı yavaşça yanıp söner	Güç ışığı parlak yanar
Akü hatası	29	69	Güç ışığı yavaşça yanıp söner	Güç ışığı parlak yanar
Siren hatası	39	89	----	----
12v Çıkış hatası	49	b9	----	----
Telefon hattı arızası	59	A9	Hata ışığı yanar	Hata ışığı söner

4. Tuş takımı ile programlama



Adım 1: [*]+[Şifre] programlamaya giriş için zorunludur. Programming operation code] programlama ön adresi buraya girilir.

Adım 2: Girişler Hexadematical olarak girilir ve tuşların anlamları şöyledir: " 0~9, A,B,C,D,*,# " karşılığı " 0~9, A,B,C,D, E, F".

Adım 3: : Tuşa ilk basış [#]=Confirm (onay), ikinci basış [#]=Exit (çıkış) anlamına gelir.

Adım 4 Programlama yapılırken alarm kurulu olmamalıdır. Teknik Programlama sadece mühendislik şifresi ile yapılır. Kullanıcı

Adım 5: şifreleri ile yapılabilecek işlemler sınırlıdır.

Adım 6: [#] tuşuna ard arda basıldığında her türlü işlemde çıkış yapılır.

5. Programlama

1. Alarm Takip merkezi abone kodu

Orijinal mühendislik şifresi: 014014 **Orijinal abone kodu: 000001**

[*]+[Müh. şifre]+[100]+[Yeni abone kodu (6 haneli)]+[#]+[#]

Kullanıcı kodunu "001268", yapmak için:

[*]+[müh. şifre]+[100]+[001268)]+[#]+[#]

Not: Alarm Takip Merkezi ile CONTACT ID formatında haberleşiliyor ise , Bu kodun son 4 hanesi abone kodu olarak kullanılır ve kod mutlaka 6 haneli girilmelidir. Örneğin abone kodu 9998 ise 009998 olarak qirilmelidir. 6 hane LX6688 formatında kullanılır.

2. Mühendislik ve kullanıcı şifre işlemleri

Mühendislik şifresi fabrikasyon değeri 014014 dir ve 9. Kullanıcıdır.

Sistemde toplam8 kullanıcı 1 mühendis şifresi olmak üzere 9 şifre tanımlaması yapılabilir.

3. Yeni kullanıcı tanımlama.

1. kullanıcı ana kullanıcıdır ve ilk kullanımda mühendis tarafından oluşturulur.

[*]+[mühendis şifresi]+[kullanıcı numarası]+[6 haneli kullanıcı şifresi]+[#] +[#]

[*]+[014014]+[101]+[123456]+[#] +[#]

4. Şifre değiştirme.

Örnek olarak mühendislik şifresini değiştirelim. Orijinal şifre. "014014" , (kullanıcı numarası "09") , yeni şifre "010101" :

[*]+[014014]+[109]+[010101]+[#] +[#]

5. Şifre silme ve kullanıcı iptal etme.

Şifre alanına ""*0" yazarak eski şifreyi ve kullanıcıyı iptal edebiliriz.

Örnek olarak 2. Kullanıcı şifresini silelim.

[*]+[123456]+[102]+[*0]+[#] +[#]

6. Tehdit şifresi.

Oluşturulan kullanıcı şifresinin son hanesinin 1 fazlası girilerek yapılan işlemler, alarm takip merkezine " tehdit altında " bilgisini gönderir. Örnek: Şifreniz normalde "123456" ise tehdit şifreniz "123457" dir.

7. Telefon numaraları girişi

Sisteme toplam 4 adet telefon numarası kaydedilebilir.

[*]+[mühendislik şifresi]+[201~204]+[telefon numarası]+[#] +[#]

Örnek olarak 2. Telefon numarasını "02164124824" olarak ayarlayalım.

[*]+[014014]+[202]+[02164124824]+[#] +[#]

Note: Eğer yazdığım telefon numarası alarm takip merkezi değil de, cep telefonu veya ev telefonu ise, numaranın sonuna ""* eklemeliyiz.

Örnek olarak 3. Telefon numarası ev telefonu ise: "02164124824"

[*]+[014014]+[203]+[02164124824]+[*]+[#] +[#] şeklinde yazmalıyız.

8. Telefon numarasının iptali.

Kayıtlı herhangi bir telefon numarasını silmek için aşağıdaki işlemleri uygulayalım.

Örnek olarak 2. Telefon numarasını iptal etmek istersem.

[*]+[014014]+[202]+[*0]+ [#] +[#]

9. Telefon santralinden hat alma.

Eğer telefon hattı bir santral üzerinden bağlı ise ve hat olarak arama yapacak ise şöyle yapılır.

[*]+[014014]+[202]+[9 *02164124824]+ [#] +[#]

10. Alarm takip merkezi abone kodu.

[*]+[Müh. şifresi]+[100]+[6 haneli abone kodu]+[#]+[#]

Örnek olarak abone kodunu "1836" olarak ayarlamak için;

[*]+[Müh. şifre]+[100]+[001836]+[#]+[#]

6 haneli Bu kodun, CONTACTID formatında son 4 hanesi, LX6688 formatında 6 hanesi kullanılır.

11. İletişim formatları

Sistemdeki 4 telefon numarası için de aşağıda buluna tablodaki kodlar ile farklı iletişim formatları ayarlayabiliriz.

Bu sayede iletişimin alarm takip merkezi ile mi yoksa ev yada cep telefonu ile mi kurulacağını belirleyebiliriz.

[*]+[müh.şifresi]+[301~304(telefon sırası)]+[01~08(iletişim format kodu)]+[#] +[#]

Örnek olarak 2. Telefon numarasının iletişim formatını CONTACTID yapmak için.

[*]+[014014]+[302]+[02]+ [#] +[#]

12. İletişim formatları tablosu.

Kod	Telefon hattı iletişim formatı	Hafıza
01	LX6688	Proser özel iletişim formatı
02	CONTACT ID	Standard iletişim formatı
05	Ev ve cep telefonuna bilgi	Sadece Telefon araması yapılır.
08	Ev ve cep telefonuna bilgi	Sadece Telefon araması yapılır.

13. Kişisel Telefona veya alarm takip merkezine Bilgi gönderim seçenekleri.

Hangi bilgilerin alarm takip merkezine veya cep telefonunuza iletilmesini istiyorsanız , aşağıdaki tabloda bulunan istediğiniz seçeneklerin kodlarını toplayarak programa giriniz.

1. ve 2. Telefon numaraları için "308" adresinden ile 3. ve 4. Telefonlar için ise "306" adresinden ile ayarlama yapınız.

Örnek: cep veya ev telefonlarına Sadece alarm kuruldu kaldırıldı ve hırsız alarmı bilgilerinin iletilmesi için 01+04=05, formülü ile [*]+[014014]+[306]+[05]+ [#] +[#] şeklinde giriş yapınız.

Veya sadece alarm kuruldu, kaldırıldı, hırsız alarmı ve alarm düzeldi bilgisi için 01+04+10=05, formülü ile

[*]+[014014]+[306]+[15]+ [#] +[#] şeklinde giriş yapınız.

Not: Sadece cep ve ev telefonlarında kısıtlama önerilir. Alarm takip merkezi gönderimlerinde kısıtlama yapılmaması tavsiye edilir.

Örnek: alarm takip merkezi için Bütün bilgilerin iletilmesi için bilgi kodu olarak 17 giriniz.

[*]+[014014]+[308]+[17]+ [#] +[#]

14. Hata Bildirim kod tablosu

kod	Açıklama
00	İletişim kapalı
01	Sadece hırsız alarmı ve acil yardım sinyali
02	Sadece Hata, Hata düzeldi, test, Programlama bilgileri
04	Sadece alarm kuruldu ve çözüldü bilgisi
08	Sadece acil yardım bilgisi
10	Sadece zonda alarm düzeldi bilgisi

15. Elektrik kesildi bilgisi

Bilgi gönderimini açmak için **01**, kapatmak için **00** giriniz. Fabrikasyon değer "00" dir.

[*]+[müh. şifre]+[313]+[açık=01/ kapalı=00]+ [#] +[#]

Elektrik kesildiğinde siren çalması için "708" ve "713" adreslerinde **01**, kapatmak için **00** giriniz. Fabrikasyon değer "00" dir.

[*]+[müh. şifre]+[708]+[açık=01/ kapalı=00] + [#] +[#]

[*]+[müh. şifre]+[713]+[açık=01/ kapalı=00]+ [#] +[#]

16. Telefon hattı kesildi bilgisi

Sistemde Telefon hattı kesildiğinde otomatik kontrol sonrasında alarm çalar ve merkeze bilgi gönderilir.

Bilgi gönderimini ve siren çalmasını açmak için **300** adresinden **01**, kapatmak için **00** giriniz. Fabrikasyon değer "01" dir.

Telefon hattı kesildiğinde siren çalmaması için [*]+[müh. şifre]+[300]+[Açık=01/ Kapalı=00] + [#] +[#]

17. Çevir sesi bekleme ayarı

Hattınızda çok parazit var ise panelin çevir sesini net almadan direk numara çevirmesini sağlayabilirsiniz.

[*]+[müh. şifre]+[314]+[00/01]+ [#] +[#] "00" çevir sesi beklemez. "01" çevir sesini bekler.

18. Zon tipi seçenekleri

[*]+[müh. şifresi]+[401~414(zon numarası)]+[zon tipi numarası]+ [#] +[#]

Örnek : 2. Zonu dahili zon yapmak için [*]+[müh. şifre]+[402]+[05]+ [#] +[#] şeklinde programlayınız.

Zon tipini belirlemek için aşağıdaki tabloya göre programlama yapınız.

kod	Zon tipi	
00 (orijinal değeri)	Bypass savunma bölgesi	Alarm devrede değil.
01	Yangın alarm zonu	Acil durum alarmı - 24 saat zonu
02	Sessiz tehdit zonu	Acil durum alarmı - 24 saat zonu
03	Sesli tehdit zonu	Acil durum alarmı - 24 saat zonu
04	Sağlık yardım zonu	Acil durum alarmı - 24 saat zonu
05	Ani zon	Genel durum alarmı – sistem kurulu /çözülü iken devrede
06	Giriş çıkış zonu	Genel durum alarmı – sistem kurulu /çözülü iken devrede
07	Evde kurma zonu	Genel durum alarmı – sistem kurulu /çözülü iken devrede
08	Tamper zonu	Genel durum alarmı – sistem kurulu /çözülü iken devrede

Eğer sistemde evde kurma özelliği kullanılacak ise giriş çıkış zon özelliğini sadece kapı manyetik kontaklarına veriniz.İçeride hareket gören pır dedektörlere vermeyiniz. Giriş ve çıkış zonu hareket algıladığında gecikme sayılmaya başlar ve diğer zonlar süre bitene kadar hareket algılasa bile alarm vermez

Not: Kumanda üzerindeki acil yardım butonunun tipini yukarıdaki 00- ile 04 arasındaki herhangi bir duruma göre programlayabilirsiniz.

[*]+[müh şifre]+[415]+[00~04(kumanda alarm kodu)] + [#] +[#]

Örnek olarak kumanda üzerindeki butonu sessiz tehdit zonu yapmak için [*]+[014014]+[415]+[02] + [#] +[#]

19. Tarih ayarlama

[*]+[Müh. şifre]+[501]+[Ay, gün (dört haneli 0101--1231)]

20. Saat ayarlama

[*]+[Müh. şifre]+[502]+[saat+dakika] + [#] +[#]

Saati akşam 23:30 olarak ayarlamak için. [*]+[014014]+[502]+[2330] + [#] +[#]

21. Otomatik kurulum

[*]+[Müh. şifre]+[503/504/505]+[0930] + [kurulum zamanı] +[#]+[#]

Örnek olarak gece saat 23:00 da sistemin otomatik kurulması için.

[*]+[014014]+[503]+[2300] + [#] +[#]

Not: Otomatik kurulumu 3 farklı şekilde yapabilirsiniz (503—1. Kurulum zamanı , 504 – 2. Kurulum zamanı , 505—evde kurulum zamanı), zamanlamayı iptal etmek için saat yerine “*0” yazınız.

Örnek olarak 1. Kurulum zamanını iptal etmek için

[*]+[014014]+[503]+[*0] + [#] +[#] şeklinde programlayınız.

22. Zon tepki süresi

[*]+[şifre]+[701] + [01~0F(zon tepki süresi +[#]+[#]

Örnek olarak zon tepki süresini 400 ms yapmak için:

[*]+[014014]+[701] + [05] +[#]+[#]

Not: Tepki süresi = kod (01~0F) X 80ms, yani: 80~1200ms arasındadır.

Fabrikasyon değeri 06 yani 480ms dir.

23. Siren çalma süresi

200 saniye olarak ayarlamak için

[*]+[014014]+[702] + [14] +[#]+[#] Fabrikasyon değeri 300 saniyedir.

24. Giriş gecikmesi

[*]+[müh. şifre]+[703] + [00~FF(süre kodu)] +[#]+[#]

Örnek olarak giriş gecikmesini 10 saniye olarak ayarlamak için.

[*]+[014014]+[703] + [0A] +[#]+[#] Fabrikasyon değeri 10 saniyedir.

25. Çıkış gecikmesi

[*]+[müh. şifre]+[704] + [01~FF(süre kodu +[#]+[#]

Örnek olarak çıkış gecikmesini 50 saniye olarak ayarlamak için

[*]+[014014]+[704] + [32] +[#]+[#]

26. Periyodik test raporu

[*]+[müh. şifre]+[705] + [00~FF(test saat aralığı) +[#]+[#]

Örnek olarak her 18 saatte 1 merkeze periyodik test raporu göndermek için

[*]+[014014]+[705] + [18] +[#]+[#] Bu aralık 1 ile 255 saat arasında ayarlanabilir. “00” yazılarak rapor iptal edilebilir.

27. Olay hafızasının temizlenmesi.

[*]+[müh. şifre]+[800] +[#]+[#]

Bütün olay hafızası silinir.

28. Kablosuz dedektör ve kumanda tanıtımı.

01-04 arası zon numarası ile kumandalar, 05-14 arası zon numaraları ile dedektörler tanıtılır.

[*]+[müh. şifre]+[901~914 zon numarası] + [#] +[(kumanda veya sensör kodu giriniz veya tetik gönderiniz.)] +[#]

29. Bütün Kablosuz ürünleri silme.

[*]+[müh. şifre]+[993] +[#]+[#]

Bütün kablosuz ürünler hafızadan silinmiş olur.

30. Programlama modunda iken kullanılacak Sistem kısa yolları

Komut	İşlem tanımı	Yetkili
*0#	Çözme	Programlama durumunda iken mühendis ve ana kullanıcı
*1#	Kurma	Programlama durumunda iken mühendis ve ana kullanıcı
*2#	Ana besleme kontrolü	Programlama durumunda iken mühendis ve ana kullanıcı
*3#	İletişim sonlandırma	Programlama durumunda iken mühendis ve ana kullanıcı
*4#	Şifreleri sıfırlama	Programlama durumunda iken sadece mühendis
*5#	Sistemi komple sıfırlama	Programlama durumunda iken sadece mühendis
*6#	Olay hafızasını silme	Programlama durumunda iken sadece mühendis
*7#	Panel montajcı kilidi	Programlama durumunda iken sadece mühendis
*8#	Kumandaları aktif etme	Programlama durumunda iken sadece mühendis
*9#	Tuş takımı sıfırlama	Programlama durumunda iken sadece mühendis
*ABCD#	El ile test gönderme	Programlama durumunda iken mühendis ve ana kullanıcı

6. Tuş takımı programlama**a) Programlama tarifi**

[*]+[Şifre]+[A]+[programlama kodu]+[işlem kodu]+[#]+[#]

Not : "[A]" Programlama için mutlaka gereklidir. .

b) Tuş takımı numarası

[*]+[şifre]+[A]+[100]+[00`7F(tuş takımı numarası)]+[#]+[#]

Not : Tuş takımı numarası yapılan işlemleri Alarm takip merkezine detaylı ve doğru bilgi için gereklidir.

c) Zonu baypas yapma

[*]+[şifre]+[A]+[401`404] +[00/01]+[#]+[#]

Not: "00" zon baypas aktif , "01" zon baypas aktif.

d) Tuş takımı ışık zamanlama ayarları

[*]+[şifre]+[A]+[507(açık)/508(kapalı)]+[saat dakika(4 hane)]+[#]+[#]

[*]+[014014]+[A]+[507]+[1830]+[#]+[#]

[*]+[014014]+[A]+[508]+[0745]+[#]+[#]

Örnek : Yukarıdaki şekilde ayar yapılırsa tuş takımı ışıkları 18:30 ve 07:45 saatleri arasında 700 adresinde programlandığı gibi çalışır.

e) Tuş takımı üzerindeki ABCD tuşlarını programlama

[*]+[şifre]+[A]+[601`604]+[özellik kodu]+[#]+[#]

Örnek olarak B-Yangın tuşunu tehdit butonu haline getirmek için

[*]+[014014] +[A]+[602]+[02]+[#]+[#] şeklinde programlamalısınız.

Not: fabrikasyon ayarı olarak : "A/ yardım " . "B/ yangın". "C/evde kurma" ve " D/tam kurma". şeklinde ayarlanmıştır.

Buton özellik kodları

Kod	Buton özelliği
01	Yangın
02	Tehdit
03	Hırsız
04	Sağlık
0b	Hızlı kurma
1b	Tam kurma
3b	Evde kurma

f) Tuş takımı ışık ayarları

[*]+[şifre]+[A]+[700]+[kontrol kodu]+[#]

Kod	Kontrol kodu anlamı
01	Tuş ışığı basınca yanar
02	Tuş ışığı alarm durumunda yanar
04	Tuş ışığı alarm kurulduğunda yanar
08	Tuş ışığı alarm zaman ayarına göre yanar

g) Alarmı Kurma ve Çözme

Evde kurma için : [*]+[şifre]+[C] kısayol [C]+ [#] veya kumanda üzerindeki "AWAY" tuşu ile kurabilirsiniz.

Tam kurma için : [*]+[şifre]+[D] kısayol [D]+ [#] veya kumanda üzerindeki "STAY" tuşu ile kurabilirsiniz.

Çözmek için : [*]+[şifre]+[0] veya kumanda üzerindeki "CLOSE" tuşu ile çıkarabilirsiniz.

h) DİKKAT EDİLMESİ GEREKEN GENEL HUSUSLAR

1- Bakım, onarım ve kullanımda uyulması gereken kurallar,

Cihazların bakım ve onarım işlemleri mutlaka yetkili servisler tarafından veya servislere danışılarak yapılmalıdır.

2-Taşıma ve nakliye sırasında dikkat edilecek hususlar,

Taşıma ve nakliye sırasında ürünün orijinal kutusunu kullanınız.

3- Kullanım sırasında insan veya çevre sağlığına tehlikeli veya zararlı olabilecek durumlar

Cihazın üzerinde enerji var iken el ile direk dokunmayınız.

4-Tüketicinin kendi yapabileceği bakım, onarım veya ürünün temizliğine ilişkin bilgiler,

Ürünün dış yüzey temizliğini kendiniz yapabilirsiniz.

5- Periyodik bakım gerektirmesi durumunda, periyodik bakımın yapılacağı zaman aralıkları ile kimin tarafından yapılması gerektiğine ilişkin bilgiler,

2 yılda 1 Cihazların bakım işlemleri mutlaka yetkili servisler tarafından veya servislere danışılarak yapılmalıdır.

HAMMER X7 KOLAY PROGRAMLAMA KLAVUZU

Sıra	Programlama tanım	Giriş	Adres	İşlem kodu	onay	çıkış	ilk değeri
1.	ATM abone kodu(başına 0 ekleyerek 6 hane giriniz.)	* + Mühendis şifresi	100	"9997" için "009997" giriniz.	+#	+#	00000 1
2.	1. ana kullanıcı şifresi (master şifresi)	* + Mühendis şifresi	101	6 haneli yeni şifre	+#	+#	12345 6
3.	2. normal kullanıcı şifresi	* + Master şifresi	102	6 haneli yeni şifre	+#	+#	Tanım sız
4.	3. normal kullanıcı şifresi	* + Master şifresi	103	6 haneli yeni şifre	+#	+#	Tanım sız
5.	4. normal kullanıcı şifresi	* + Master şifresi	104	6 haneli yeni şifre	+#	+#	Tanım sız
6.	5. normal kullanıcı şifresi	* + Master şifresi	105	6 haneli yeni şifre	+#	+#	Tanım sız
7.	6. normal kullanıcı şifresi	* + Master şifresi	106	6 haneli yeni şifre	+#	+#	Tanım sız
8.	7. normal kullanıcı şifresi	* + Master şifresi	107	6 haneli yeni şifre	+#	+#	Tanım sız
9.	8. normal kullanıcı şifresi	* + Master şifresi	108	6 haneli yeni şifre	+#	+#	Tanım sız
10.	Mühendislik şifresi	* + Mühendis şifresi	109	6 haneli yeni şifre	+#	+#	01401 4
11.	1. Tel no. (Gsm veya normal tel için sonuna " * ekleyiniz.)	* + Mühendis şifresi	201	En fazla16 hane tel no	+#	+#	Tanım sız
12.	2. Tel no. (Gsm veya normal tel için sonuna " * ekleyiniz.)	* + Mühendis şifresi	202	En fazla16 hane tel no	+#	+#	Tanım sız
13.	3. Tel no. (Gsm veya normal tel için sonuna " * ekleyiniz.)	* + Mühendis şifresi	203	En fazla16 hane tel no	+#	+#	Tanım sız
14.	4. Tel no. (Gsm veya normal tel için sonuna " * ekleyiniz.)	* + Mühendis şifresi	204	En fazla16 hane tel no	+#	+#	Tanım sız
15.	1. Telefona ait iletişim formatı	* + Mühendis şifresi	301	contact id=02 GSM=05	+#	+#	02
16.	2. Telefona ait iletişim formatı	* + Mühendis şifresi	302	contact id=02 GSM=05	+#	+#	02
17.	3. Telefona ait iletişim formatı	* + Mühendis şifresi	303	contact id=02 GSM=05	+#	+#	02
18.	4. Telefona ait iletişim formatı	* + Mühendis şifresi	304	contact id=02 GSM=05	+#	+#	02

19.	<p>Alarm Takip Merkezi ve Kişisel Rapor gönderimi.</p> <p>Not: Hangi sinyallerin gönderilmesi isteniyor ise sinyale ait iki haneli rakamların toplamı girilir.</p> <p>Örnek: sadece alarm ve acil yardım ile, kuruldu ve çözüldü bilgisi için 01+04=05 girilir.</p> <p>Tüm sinyallerin gönderilmesi için "17" girilir.</p> <p>308 adresi 1 ve 2 nolu telefon numaraları içindir.</p> <p>306 adresi 3 ve 4 nolu telefon numaraları içindir.</p>	* + Mühendis şifresi	306 308	<p>00 İletişim kapalı</p> <p>01 Alarm ve Acil yardım</p> <p>02 Hata, hata düzeldi, test ve programlama</p> <p>04 Alarm kuruldu ve çözüldü bilgisi</p> <p>08 Acil yardım bilgisi</p> <p>10 Zonda alarm düzeldi</p>	+#	+#	01
20.	<p>Telefon hattı kesildi ve düzeldi bilgileri gönderimi</p> <p>DİKKAT!!! BU AYAR AÇIK İSE ALARM KURULU İKEN TELEFON HATTI KESİLİRSE ALARM ÇALAR</p>	* + Mühendis şifresi	300	<p>Açma=01</p> <p>Kapatma=00</p>	+#	+#	Açık 01
21.	<p>Elektrik kesildi ve düzeldi bilgileri gönderimi</p> <p>DİKKAT!!! Kesinti olduğunda siren çalmaması için "408" ve "713" adreslerine "00" giriniz</p>	* + Mühendis şifresi	313	<p>Açma=01</p> <p>Kapatma=00</p>	+#	+#	00
22.	1. Kablolü zon tipi ayarı	* + Mühendis şifresi	401	<p>00 By pass (Kapalı)</p> <p>01 Yangın alarm zonu</p> <p>02 sessiz tehdit zonu</p> <p>03 Sesli tehdit zonu</p> <p>04 Sağlık yardım zonu</p> <p>05 Dahili (Ani) zon</p> <p>06 Giriş Çıkış zonu</p> <p>07 Evde kurma zonu (Harici)</p> <p>08 Tamper zonu</p>	+#	+#	00
23.	2. Kablolü zon tipi ayarı		402		+#	+#	00
24.	3. Kablolü zon tipi ayarı		403		+#	+#	00
25.	4. Kablolü zon tipi ayarı		404		+#	+#	00
26.	5. Kablozuz zon tipi ayarı		405		+#	+#	00
27.	6. Kablozuz zon tipi ayarı		406		+#	+#	00
28.	7. Kablozuz zon tipi ayarı		407		+#	+#	00
29.	8. Kablozuz zon tipi ayarı		408		+#	+#	00
30.	9. Kablozuz zon tipi ayarı		409		+#	+#	00
31.	10. Kablozuz zon tipi ayarı		410		+#	+#	00
32.	11. Kablozuz zon tipi ayarı		411		+#	+#	00
33.	12. Kablozuz zon tipi ayarı		412		+#	+#	00
34.	13. Kablozuz zon tipi ayarı		413		+#	+#	00
35.	14. Kablozuz zon tipi ayarı		414		+#	+#	00
36.	Kumandalar üzerindeki panik butonu alarm tipi.	* + Mühendis şifresi	415	<p>01 yangın alarmı</p> <p>02 sessiz tehdit zonu</p> <p>03 sesli tehdit zonu</p> <p>04 sağlık yardım zonu</p>	+#	+#	02
37.	Sistem tarihi (ay ve gün)	* + Mühendis şifresi	501	Ay: Gün	+#	+#	01-01
38.	Sistem saati	* + Mühendis şifresi	502	Saat: dakika	+#	+#	12:00
39.	1. Otomatik tam kurulum zaman ayarı	* + Mühendis şifresi	503	Saat: dakika	+#	+#	Tanımsız
40.	2. Otomatik tam kurulum zaman ayarı	* + Mühendis şifresi	504	Saat: dakika	+#	+#	Tanımsız
41.	Evde kurulum zaman ayarı	* + Mühendis şifresi	505	saat : dakika	+#	+#	Tanımsız

42.	Otomatik kurulum test saati	* + Mühendis şifresi	506	saat : dakika	+#	+#	Tanımsız
43.	Zon tepki süresi 01=80ms	* + Mühendis şifresi	701	(01 ~ 15) aralığında	+#	+#	06-48 0ms
44.	Siren çalma süresi 01=10 sn	* + Mühendis şifresi	702	(1 dakika için 06)	+#	+#	1E
45.	Giriş gecikmesi	* + Mühendis şifresi	703	(01=1 sn)(0A= 10 sn)(10=20sn)	+#	+#	0A
46.	Çıkış gecikmesi	* + Mühendis şifresi	704	(01=1 sn) (0A= 10 sn) (10=20sn)	+#	+#	0A
47.	Periyodik test raporu 01=1saatte bir , 18=24 saate bir.	* + Mühendis şifresi	705	12 saatte bir için 12 yazınız	+#	+#	17
48.	Tuş takımı uyarı bilgisi	* + Mühendis şifresi	710	Kapalı= 00 / Açık= 01	+#	+#	00
49.	1. kumanda tanıtma	* + Mühendis şifresi	901	# + kumanda ya basın	+#	+#	Boş
50.	2. kumanda tanıtma	* + Mühendis şifresi	902	# + kumanda ya basın	+#	+#	Boş
51.	3. kumanda tanıtma	* + Mühendis şifresi	903	# + kumanda ya basın	+#	+#	Boş
52.	4. kumanda tanıtma	* + Mühendis şifresi	904	# + kumanda ya basın	+#	+#	Boş
53.	5. zondan 14. zona kadar kablosuz dedektör tanıtma	* + Mühendis şifresi	905~914	# + dedektörden sinyal verin	+#	+#	Boş
63.	1. den 14. Zona kadar kablosuz kumanda ve dedektör silme.	* + Mühendis şifresi	901~914	*	+#	+#	
64.	Bütün kablosuz dedektörleri silme	* + Mühendis şifresi	993	#		+#	

PROGRAMLAMA MODUNDA İKEN KULLANILABİLECEK SİSTEM KISA YOLLARI

Programlama durumunda iken mühendis ve ana kullanıcı	Alarmı Çözme	*0#	Olay hafızasını silme	*6#
Programlama durumunda iken mühendis ve ana kullanıcı	Alarmı Kurma	*1#	Panel montajcı kilidi	*7#
Programlama durumunda iken mühendis ve ana kullanıcı	Ana besleme kont.	*2#	Kablosuz modülleri test etme	*8#
Programlama durumunda iken mühendis ve ana kullanıcı	İletişim sonlandırma	*3#	Tuş takımı sıfırlama	*9#
Programlama durumunda iken mühendis ve ana kullanıcı	Şifreleri sıfırlama	*4#	ATM test gönderme	*ABCD#
Programlama durumunda iken mühendis ve ana kullanıcı	Ayarları sıfırlama	*5#		